

## MOTORES PARA ATORNILLAR CON EMBRAGUE SLIP-TRK

SÉRIE SALGS FR - No reversibles

WATT: 480 / CONSUMO: 870 NI/1'

Datos medidos a la presión de 6 bar - Diámetro interior mínimo del tubo de alimentación 10 mm

Ficha de datos  
**SALGS3D FR**



1. Conexión portapuntas estándar 1/4"
2. Zona de toma
3. Ingreso de aire
4. Descarga de aire

### Ficha técnica

Rotación a derechas - Modelo	SALGS3D FR
Rotación a derechas - Código	8604303
Velocidad en vacío - r.p.m.	800
Par max - Nm	22,8
Apriete tornillos	M6-M8
Muelle embrague	Neutro
Grupo embrague	7311143

### Características del formulario

Permiten regular el par de apriete a través de un embrague de acoplamiento.

Eje salida sin desplazamiento axial (3 mm); sobre pedido, sin desplazamiento.

Unión portapuntas estándar 1/4" (6,35 mm).

## MOTORES PARA ATORNILLAR CON EMBRAGUE SLIP-TRK

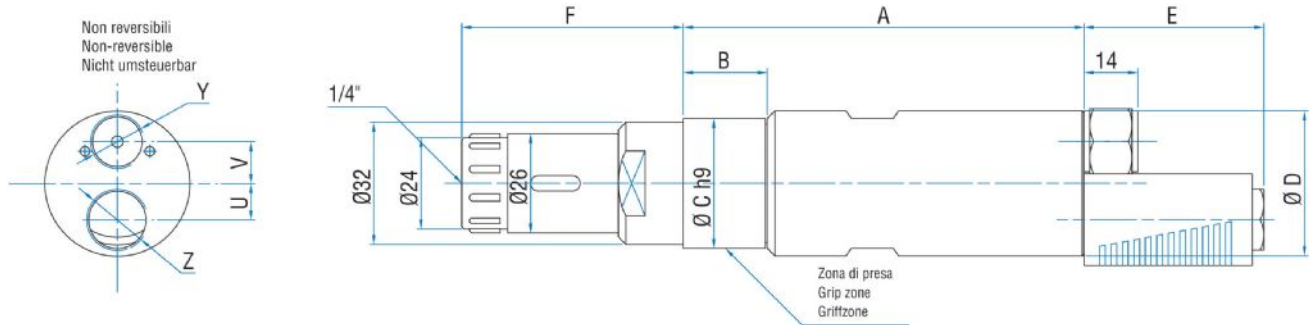
SÉRIE SALGS FR - No reversibles

WATT: 480 / CONSUMO: 870 NI/1'

Datos medidos a la presión de 6 bar - Diámetro interior mínimo del tubo de alimentación 10 mm

Ficha de datos  
**SALGS3D FR**

### Dimensiones totales



Modelo	Código	A	B	C	D	E	F	U	V	Y	Z
SALGS3D FR	8604303	168,5	51,5	40	42	47	56,9	11	13	1/4"	3/8"